

Transpalette manuel 2.3 tonnes

BT lifter



Transpalette manuel

Spécifications pour transpalettes					LHM230	LHM230U
Identification	1.1	Constructeur			BT	BT
	1.2	Modèle			LHM230	LHM230U
	1.4	Fonctionnement			Manuel	Manuel
	1.5	Capacité de charge/charge nominale	Q(t)	kg	2300	2300
	1.6	Distance du centre de gravité	c	mm	600	600
	1.8	Distance du talon des fourches à l'axe	x	mm	945 ¹⁾	945 ¹⁾
	1.9	Empattement	y	mm	1170 ¹⁾	1170 ¹⁾
Poids	2.1	Poids		kg	63	63
	2.2	Charge à l'essieu, avec charge, roue directrice/roues de fourches		kg	375/805	375/805
	2.3	Charge à l'essieu, sans charge, roue directrice/roues de fourches		kg	20/10	20/10
Roues	3.1	Roues directrices/fourches : Powerthane (Po), Acier (S), Nylon (N) Polyurethane (P), Powerfriction (Pf) Caoutchouc (R) Caoutchouc antistatique (Ra)			Po, S, N, P, R, Ra/Po, S, N, P	Po, S, N, P, R, Ra/N, P
	3.2	Dimensions de la roue, avant			175x60	175x60
	3.3	Dimensions de la roue, arrière			85x100/85x75 ²⁾	75x100/75x75 ²⁾
	3.5	Roues, nombre avant/arrière			2/2 ou 2/4 ²⁾	2/2 ou 2/4 ²⁾
	3.6	Empattement roues directrices	b ₁₀	mm	132	132
	3.7	Empattement roues de fourches	b ₁₁	mm	364	340
Dimensions	4.4	Course d'élévation	h ₃	mm	115	115
		Hauteur d'élévation	h ₂₃	mm	200	190
	4.9	Hauteur du timon en position levée, min./max	h ₁₄	mm	1220	1220
	4.15	Hauteur, fourches abaissées	h ₁₃	mm	85	75
	4.19	Longueur totale	l ₁	mm	1500	1500
	4.20	Longueur chariot, talons de fourches inclus	l ₂	mm	365	365
	4.21	Largeur totale	b ₁	mm	520/685 ³⁾	520/685 ³⁾
	4.22	Dimensions des fourches	s/e/l	mm	45/156/1150 ⁴⁾	45/156/1150 ⁴⁾
	4.25	Largeur hors tout des fourches	b ₅	mm	520/685 ³⁾	520/685 ³⁾
	4.32	Garde au sol, centre de l'empattement	m ₂	mm	40	30
	4.33	Largeur d'allée pour palettes de 1000x1200 dans le sens de la largeur	A _{st}	mm	1525 ¹⁾	1525 ¹⁾
	4.34	Largeur d'allée pour palettes de 800x1200 dans le sens de la longueur	A _{st}	mm	1725 ¹⁾	1725 ¹⁾
	4.35	Rayon de braquage	W _a	mm	1370 ¹⁾	1370 ¹⁾

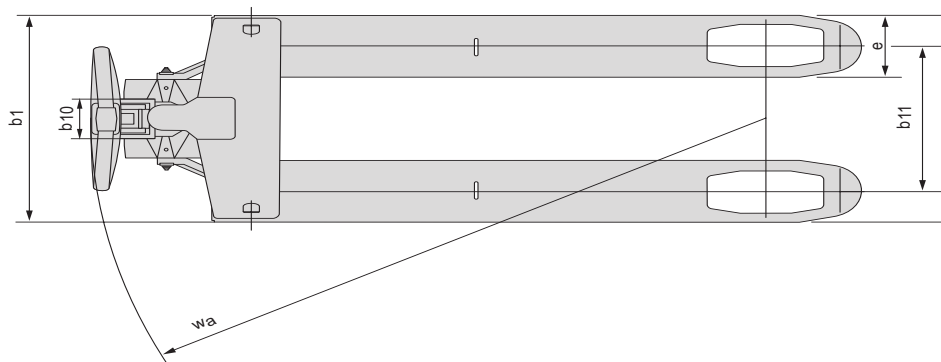
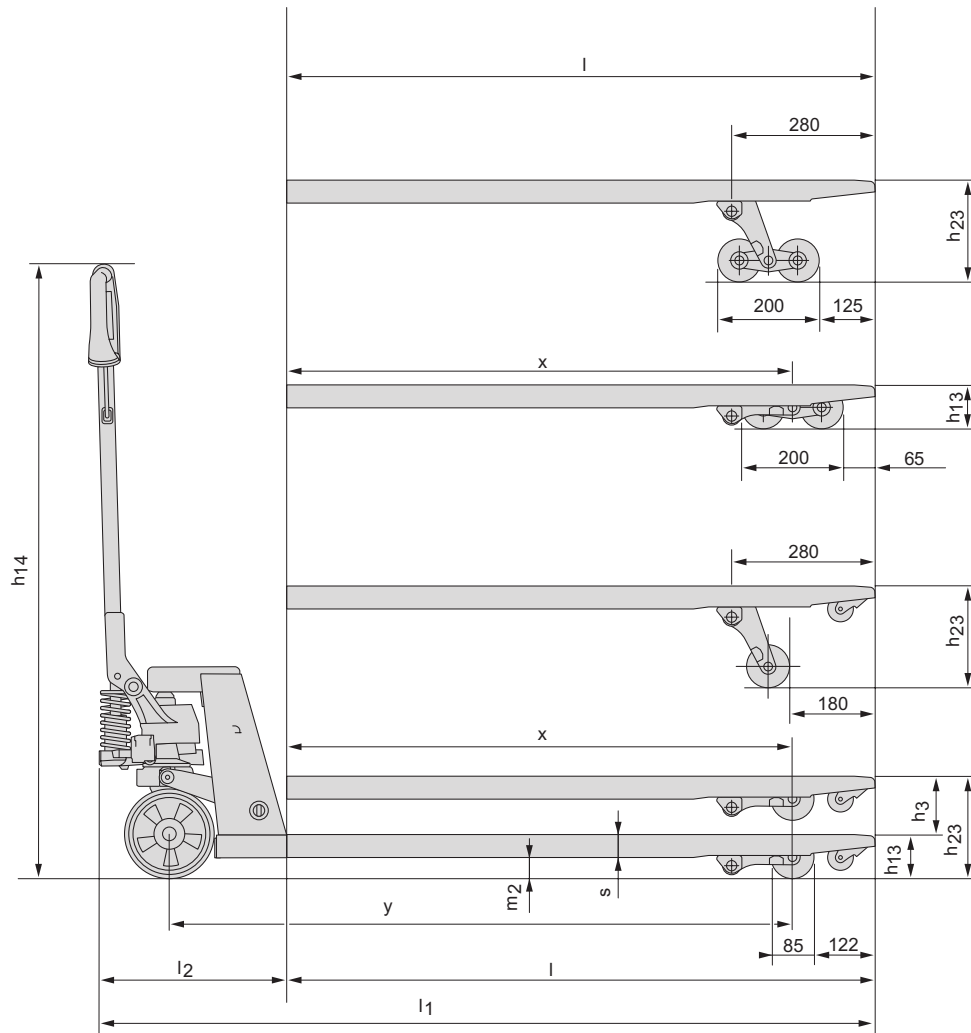
1) Distance fourches levées

2) Roue simple/boggie

3) Autres largeurs disponibles sur demande

4) Autres longueurs de fourches disponibles 800/910/1000/1070/1220

Les performances et dimensions du chariot sont des valeurs nominales obtenues dans des conditions de fonctionnement normales. Les produits BT Products AB et les spécifications sont susceptibles de modifications sans avis préalable.



Caractéristiques chariot:

- La garantie à vie BT (99 ans) du châssis est unique (valable pour les défauts du matériel et de soudure liés à la fabrication). La pompe et le timon sont quant à eux garantis 5 ans.
- Conception robuste tout en conservant un poids d'appareil faible, facile à manœuvrer.
- Le revêtement en époxy et la soudure par robot garantissent une qualité élevée et uniforme.
- Poignée en polymère très résistante biseautée pour une prise ergonomique.
- La commande d'abaissement des fourches permet une descente contrôlée et sans à-coup.
- Les roulements montés en série sont robustes et puissants et rendent la direction souple et pérenne.
- Les graisseurs facilitent la maintenance et prolongent la durée de vie du chariot.
- Les fonctions "Quick lift" et "surcharge" proposées en option peuvent être combinées.
- Ce produit dispose d'une déclaration environnementale et est certifié ISO 14020, type II et porte le label ECO de Toyota Industries Corporation.
- Configurations sur mesure, inclus dans notre offre.



TP-Technical Publications, Sweden — 745341-180, version 1, 0908